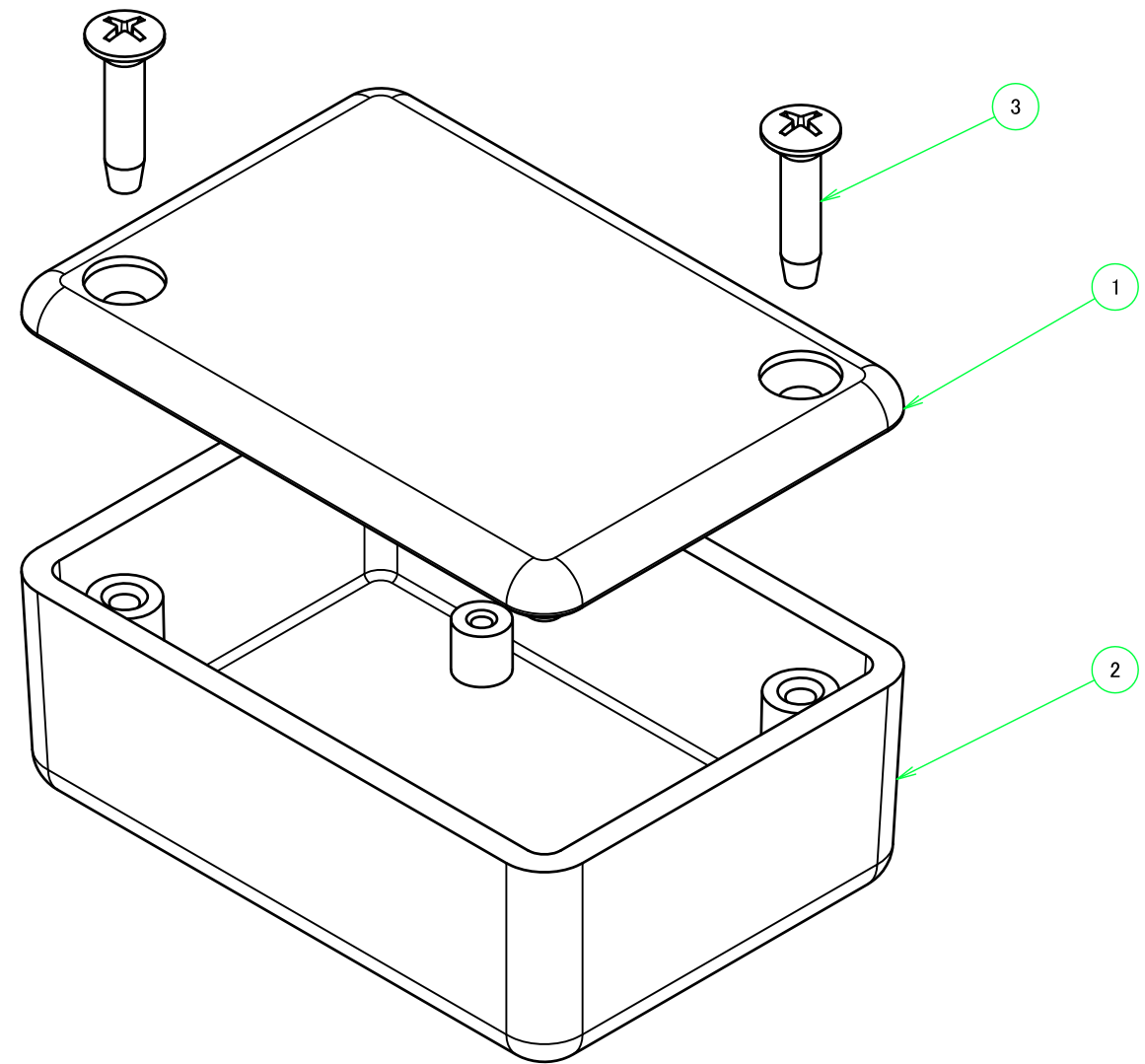
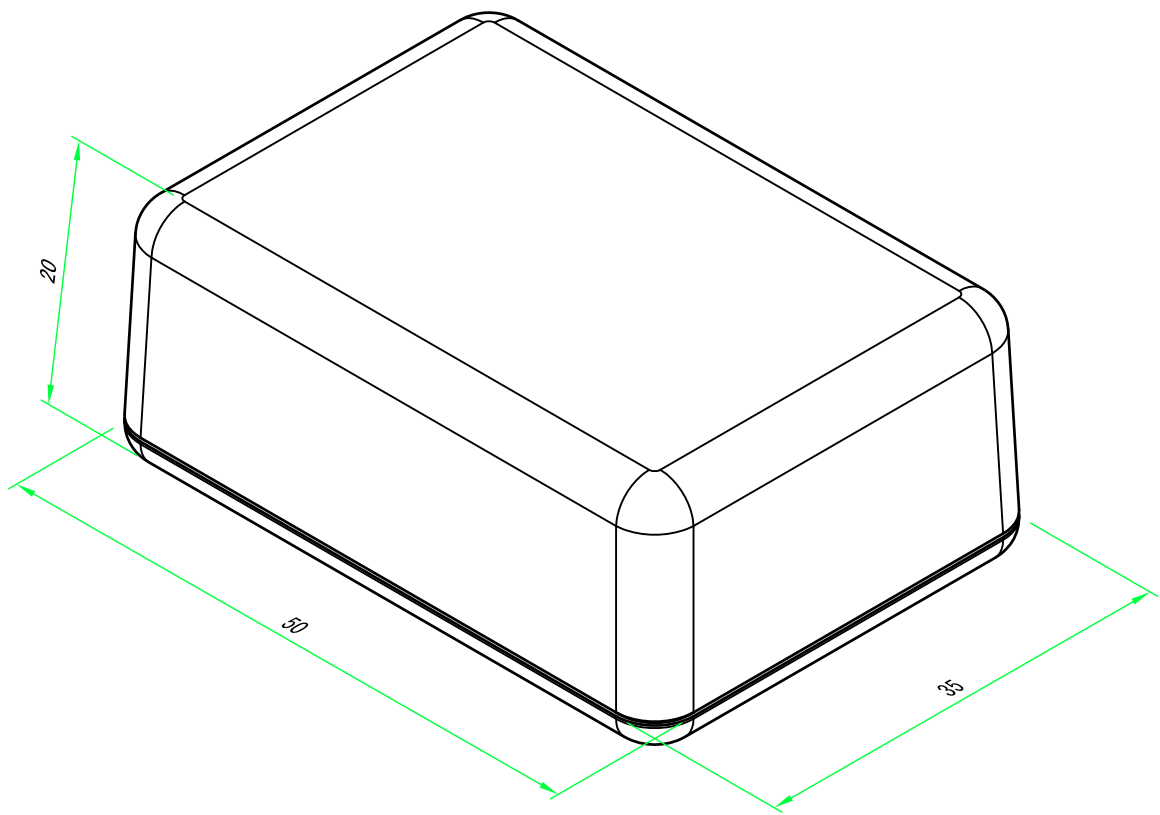
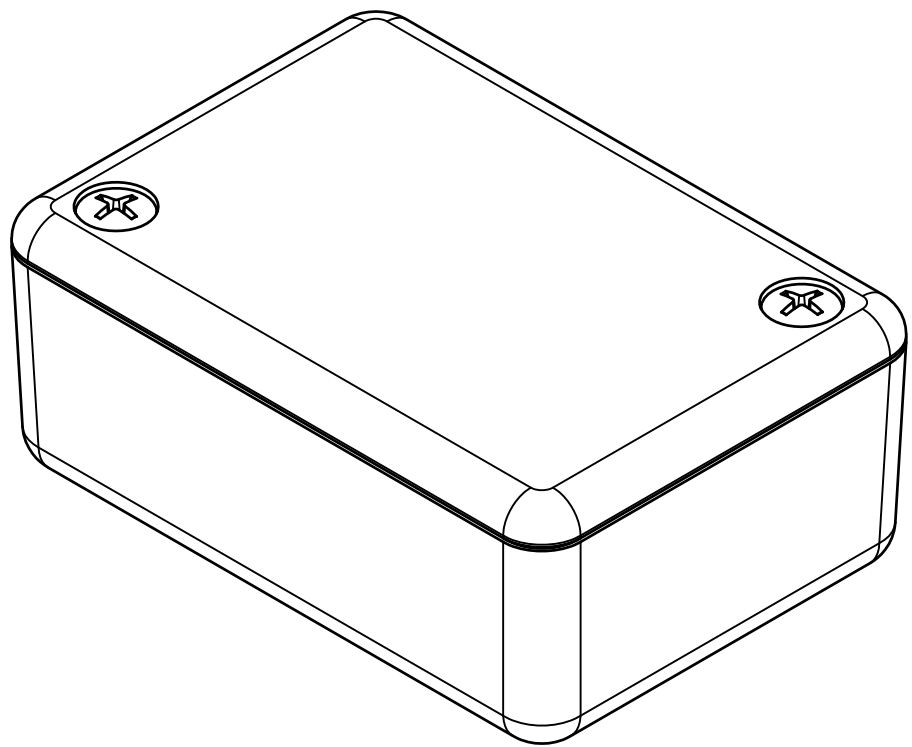


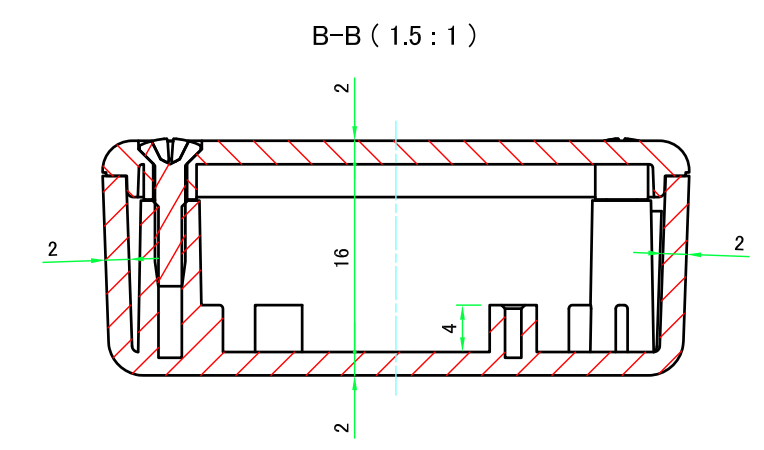
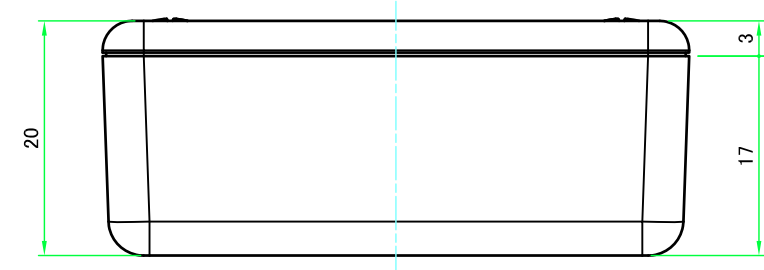
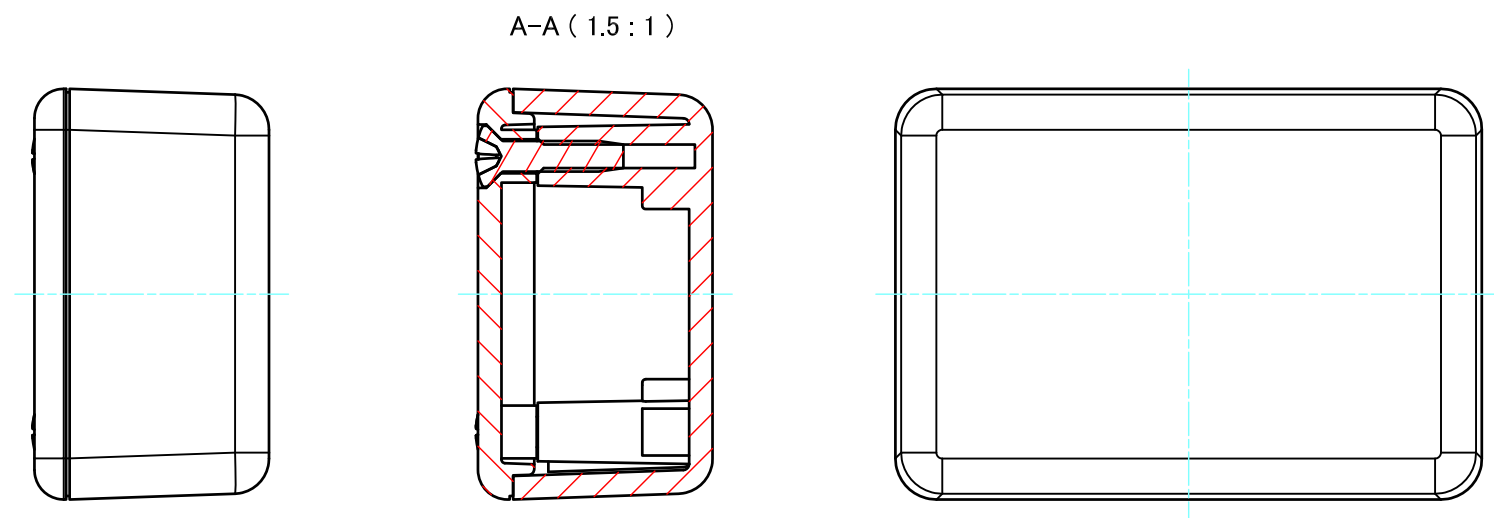
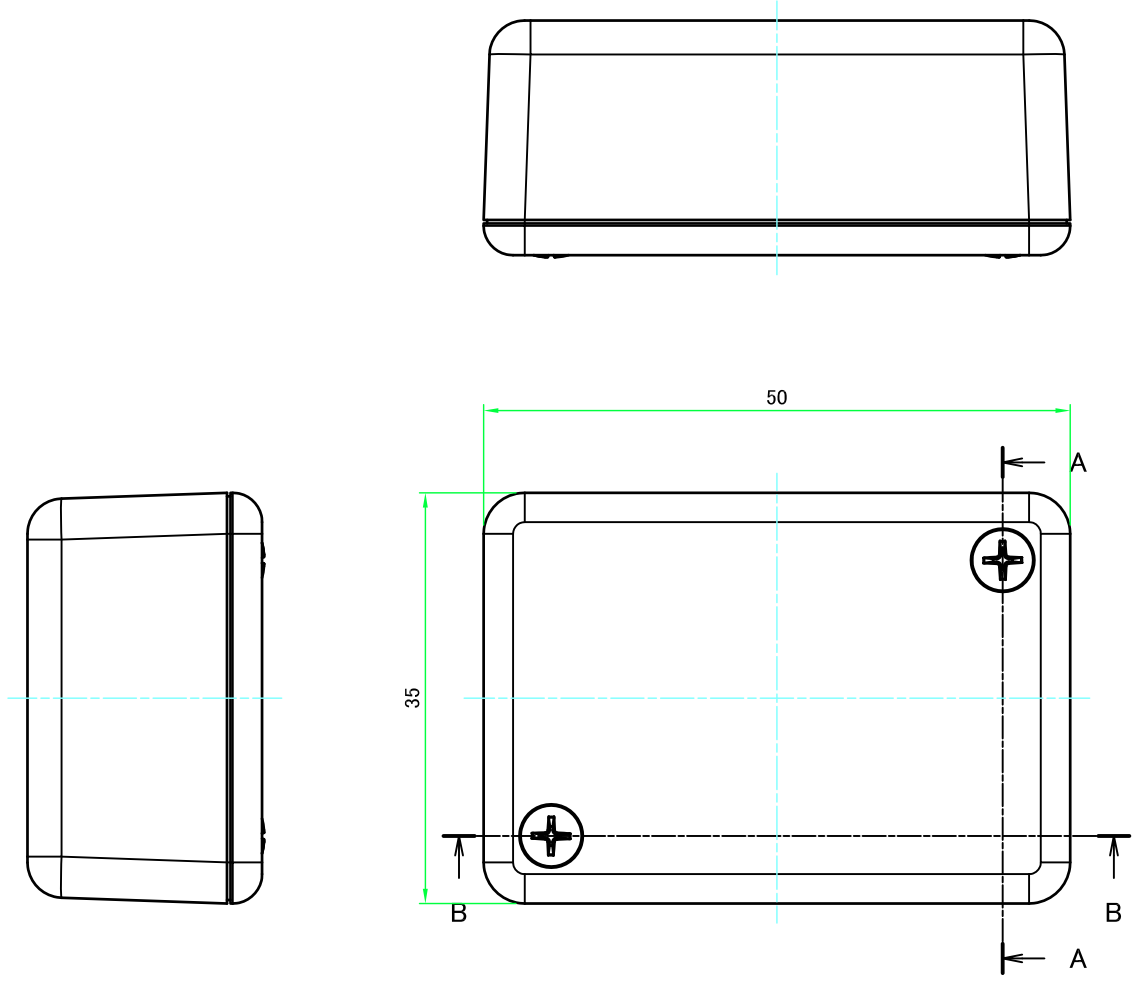
構成内容 / Components				
No.	名称 / Part name	数量 / Pcs	材質 / Material	色・表面処理 / Color・Finish
1	上カバー Top cover	1	難燃性ABS樹脂 UL94V-1 Flame-resistant ABS UL94V-1	オフホワイト Off-white
2	下カバー Bottom cover	1	難燃性ABS樹脂 UL94V-1 Flame-resistant ABS UL94V-1	オフホワイト Off-white
3	取付ビス (M2.6 x 12 丸皿タッピング) Screw (M2.6 - 12 Raised countersunk head self tapping)	2	鉄 Steel	ニッケルメッキ Nickel plated

■テクニカルデータ / Technical Data■

使用温度範囲 / Operating temperature : -10°C ~ +60°C

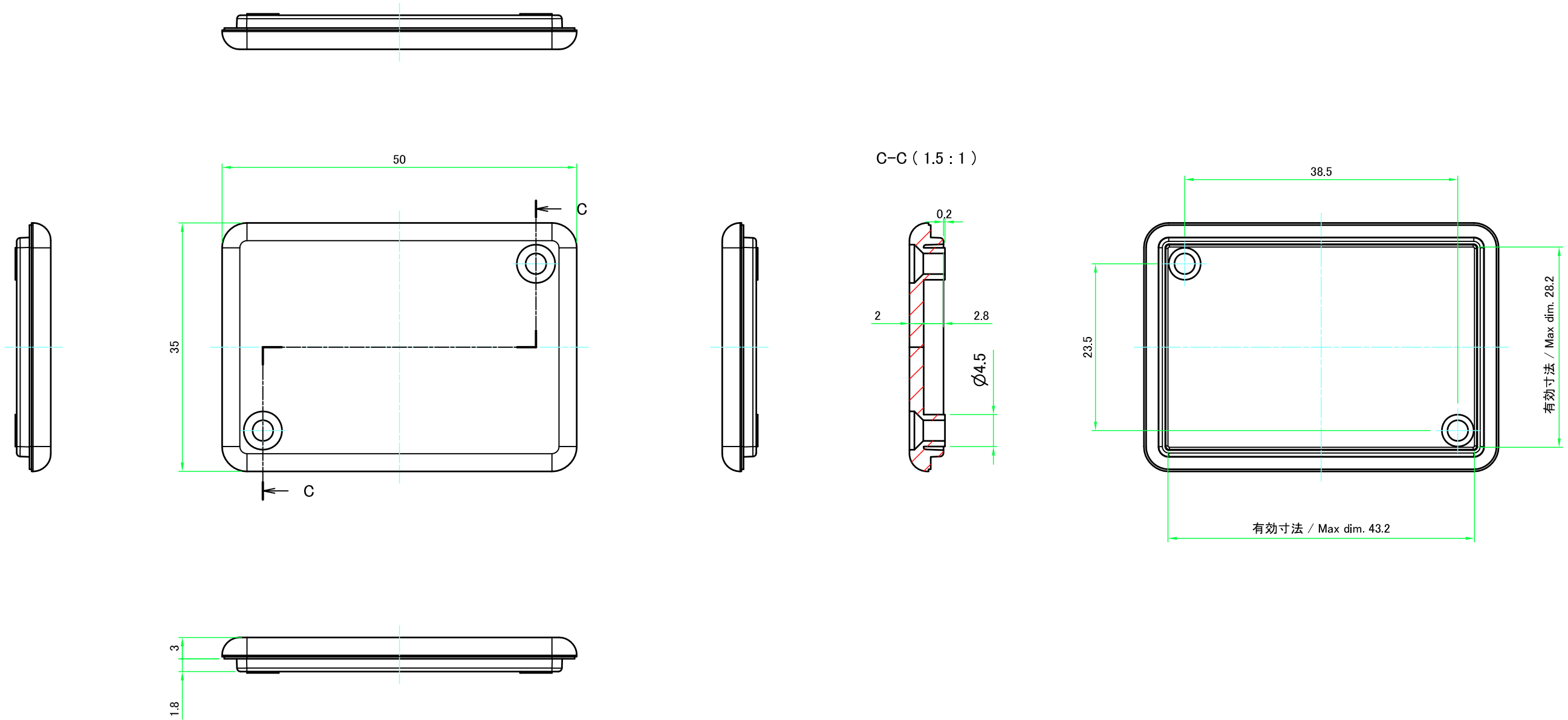


<b>株式会社タカチ電機工業</b> <small>TAKACHI ELECTRONICS ENCLOSURE CO., LTD.</small>		<b>品名/Title</b> 難燃性プラスチックケース Flame-resistant PLASTIC ENCLOSURE	
<b>承認/Approved</b> 野村	<b>検図/Checked</b> 野村	<b>製図/Created</b> 横田	
<b>型番/Product number</b> TWN4-2-5W			1 / 4
<b>作成日/Date</b> 2018/07/05			



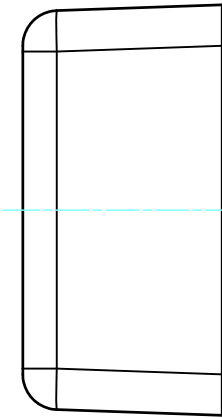
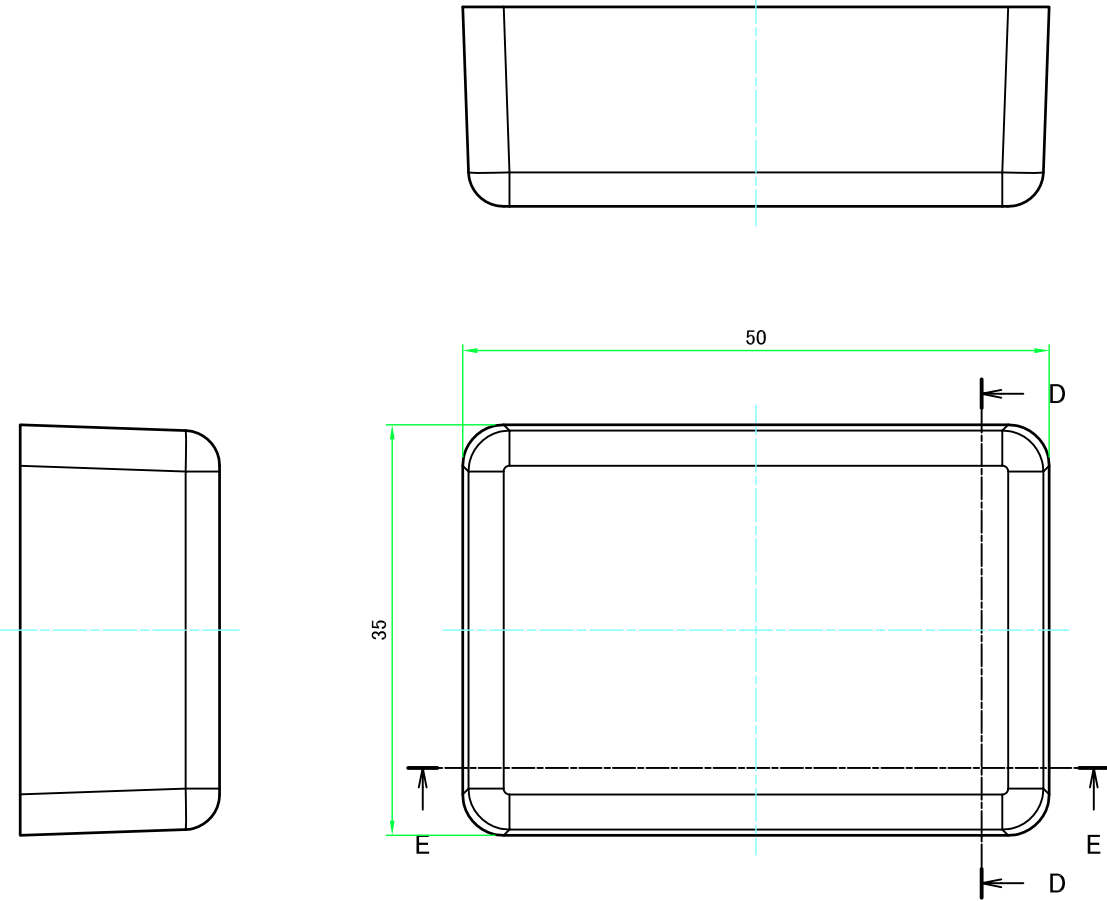
<b>株式会社タカチ電機工業</b> TAKACHI ELECTRONICS ENCLOSURE CO., LTD.		<b>品名/Title</b> 難燃性プラスチックケース Flame-resistant PLASTIC ENCLOSURE	
<b>承認/Approved</b> 野村	<b>検図/Checked</b> 横田	<b>製図/Created</b> 横田	
<b>作成日/Date</b> 2018/07/05			<b>尺度/Scale</b> 1.5:1 2 / 4

上カバー / Top cover

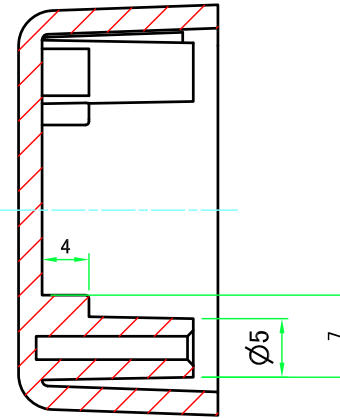


<b>株式会社タカチ電機工業</b> TAKACHI ELECTRONICS ENCLOSURE CO., LTD.		<b>品名/Title</b> 難燃性プラスチックケース Flame-resistant PLASTIC ENCLOSURE	
<b>承認/Approved</b>	<b>検図/Checked</b> 野村	<b>製図/Created</b> 横田	
		<b>型番/Product number</b> TWN4-2-5W	3 / 4
		<b>作成日/Date</b> 2018/07/05	

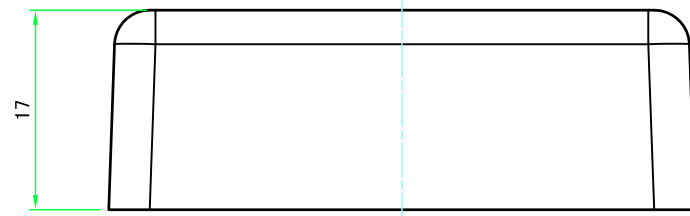
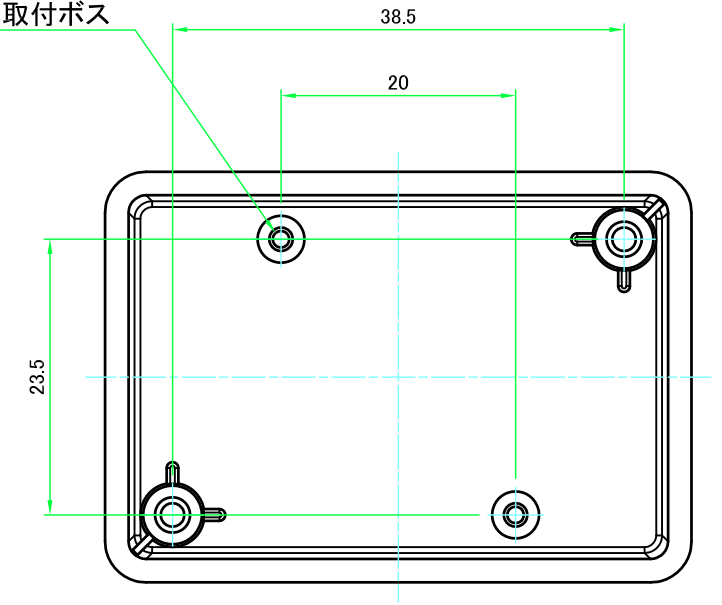
下カバー / Bottom Cover



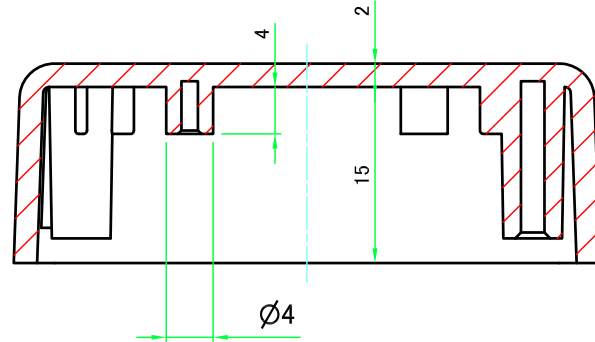
D-D ( 1.5 : 1 )



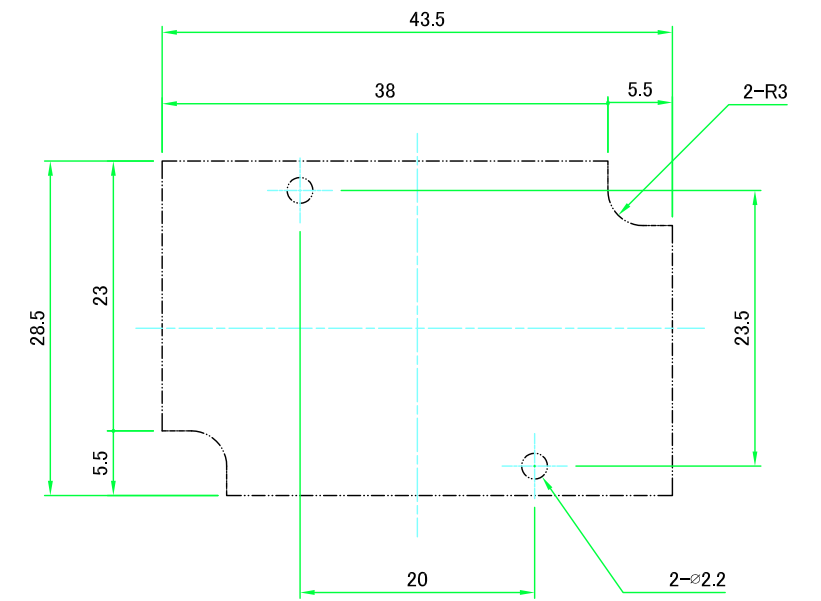
2-M2用基板取付ボス  
2-M2 Boss



E-E ( 1.5 : 1 )



推奨基板形状 \* 販売していません  
Recommended PCB dimension \* NOT SUPPLIED



<b>株式会社タカチ電機工業</b> TAKACHI ELECTRONICS ENCLOSURE CO., LTD.			<b>品名/Title</b> 難燃性プラスチックケース Flame-resistant PLASTIC ENCLOSURE	 <b>尺度/Scale</b> 1.5:1
<b>承認/Approved</b>	<b>検図/Checked</b> 野村	<b>製図/Created</b> 横田	<b>型番/Product number</b> TWN4-2-5W	
			<b>作成日/Date</b> 2018/07/05	4 / 4